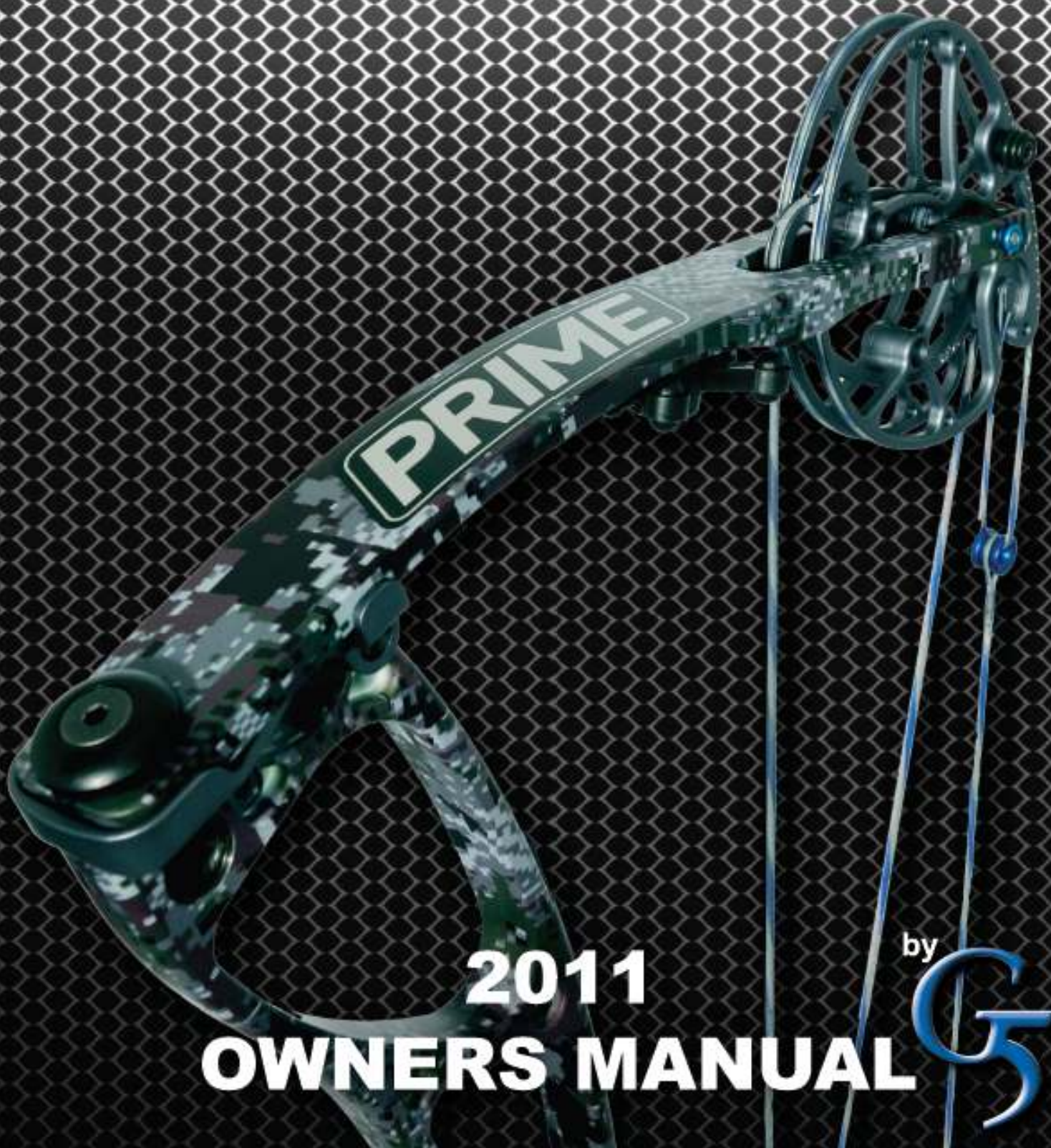


PRIME™



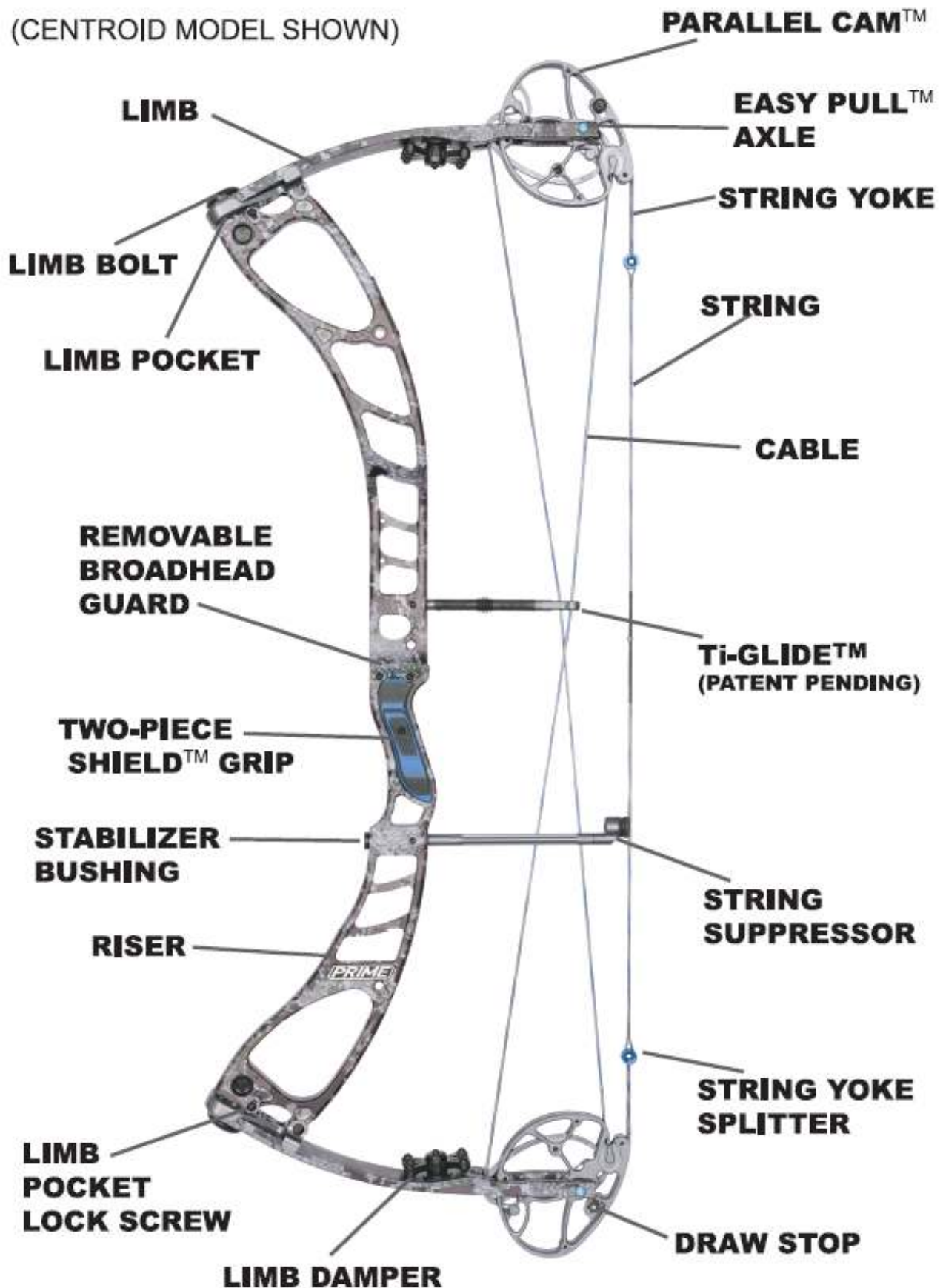
**2011
OWNERS MANUAL**

by

GS®

BOW FEATURES

(CENTROID MODEL SHOWN)



●PRIMEの弓をご購入いただきありがとうございます！

PRIMEはG5アウトドアが展開するプレミアムボウのラインナップで、弓のテクノロジーを次のステージへと導くことを目的としています。パラレルカム、Ti-GLIDE、C2リム、7000番台フォージドアルミハンドル、シールドグリップはまったく新しい革新的な経験をあなたにもたらずでしょう。



PRIME BOWHUNTING
34775 POTTER ST.
MEMPHIS, MI 48041
TOLL FREE: 866-456-8836
FAX: 810-392-2181
www.g5prime.com

●安全管理

- ・絶対に弓を空うちしないでください。

空うちとは矢をつがえずに弓を引き、ストリングを放すことです。矢をつがえずに弓を射つと、そのエネルギーが弓の中にとどまってしまい、弓本体やシューター、周囲の人に危害を及ぼす可能性があります。ゆっくりと弓を引き戻すことを心がけましょう。また空うちによる弓の損傷は間違った弓の使用としてみなされ、保証の対象外となります。

- ・毎回の使用前に弓の確認をしましょう。

毎回のシューティング前にリムやケーブル、ストリングやリムボルトなど弓の各部位を確

認してください。ストリングやケーブルのほつれや損傷、リムの剥離や割れなどがあつたら、すぐに使用を中止し、プロショップに相談してください。

・ターゲットの確認をしましょう。

ターゲットの後ろ、または周囲に人や建物、車や動物がいないか確認してください。また的が貫通しないようになっているかも確認しましょう。

・矢の確認をしましょう。

すべての矢のシャフト、ノックやフレッチングに傷や曲がりなどの損傷がないか確認しましょう。損傷した矢の使用は怪我につながる可能性があります。

・弓を過度な熱や湿気にさらさないでください。

好天のときに車内に弓を放置するなど、過度な熱の状況下に置いておくとリムやストリング・ケーブルの損傷につながります。また弓を長期間濡れた状態で放置しないようにしましょう。

・常に安全管理を

すべての安全管理の項目を理解しておくようにしましょう。絶対に人に向かって弓を引いたり、射ってはいけません。真上を向いて射ってはいけません。弓のチューニングをおこなうときは必ず安全ゴーグルを着用しましょう。ストリングやケーブルの近くでブロードヘッドや鋭利なものを取り扱うときは注意しましょう。ストリングの切り傷や刻みは、周囲の人にも危害を加える可能性があります。子供が弓に触れるときは、必ず保護者がつくようにしてください。

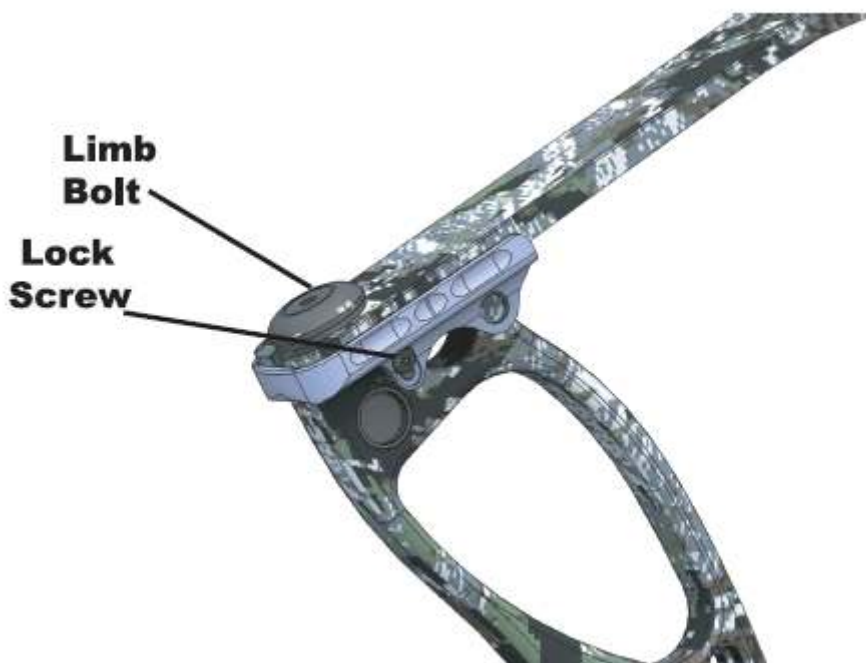
●セットアップ

プロショップでは以下のようなサービスを受けることができます：

- ・ドローレングス、ドローウェイトの調節
- ・ストリングやケーブルの修理、交換
- ・弓本体のチューニング
- ・適切な矢の選択
- ・アクセサリーの適切な選択と利用

・ドローウェイト

すべての PRIME ボウは 10 ポンドのポンド調節幅があります。例えば、表示 60 ポンドの弓は 50-60 ポンドの範囲で調節可能です。ドローウェイトを調節する際には、まず 3/32" レンチを使ってリムポケットロックスクリューを 1 回転弛めます。次に 3/16" レンチを使って、上下のリムボルトを同じ分だけ回します。リムボルトを反時計回りに回すとポンドが下がり、時計回りに回すとポンドが上がります。リムボルト 1 回転分のポンド変化は 2~3 ポンドです。またリムボルトは、最大に締めこんだ状態から 8 回転以上弛めないでください。



・ティラー

ティラー調節はリムボルトを最大まで締めこんだ状態から、上下同じ分だけ弛めていけば簡単に調節することができます。

・センターショット

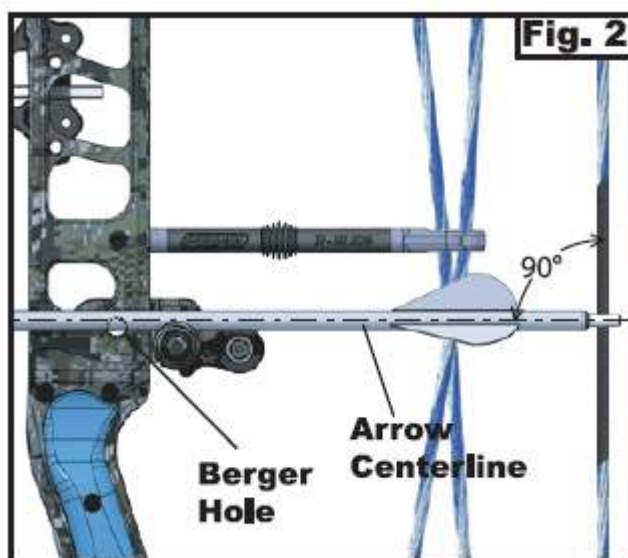
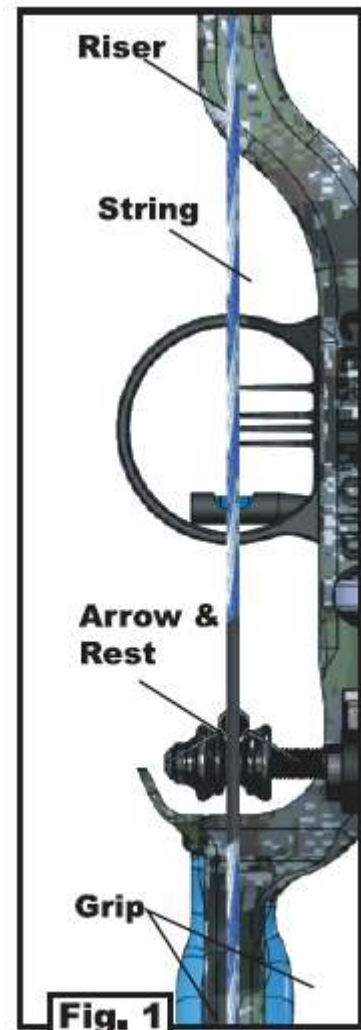
パラレルカムとTi-GLIDEテクノロジーによって、ユニークなセンターショットの調節が可能になりました。ストリング、ケーブル、カム、リムとハンドルが一直線上にあるので、まずは矢の中心をストリングとグリップの中心に合わせてまっすぐに調節することをおすすめします(図1)。これはチューニングによって、微調整が必要な場合があります。

・サイトの調節

パラレルカムとTi-GLIDEテクノロジーによって、ユニークなサイトのセットアップが可能になりました。ストリング、ケーブル、カム、リムとハンドルが一直線上にあるので、まずはサイトピンの中心をストリングとグリップの中心に合わせてまっすぐに調節することをおすすめします(図1)。これはチューニングによって、微調整が必要な場合があります。

・ノッキングポイント

ノッキングポイントを取り付ける際には様々な条件が加味されます。矢の種類、レストの種類、フィンガーリリースかりリーサー使用か、弓に対する手のポジションなどです。一般的に、ノッキングポイントはレストに対して直角に取り付けます。また矢の中心はバーガーホールを中心か、それよりも上にあるようにします(図2)。ただし、これはまだスタート地点です。チューニングによって、微調整が必要な場合があります。



・ドローレングス

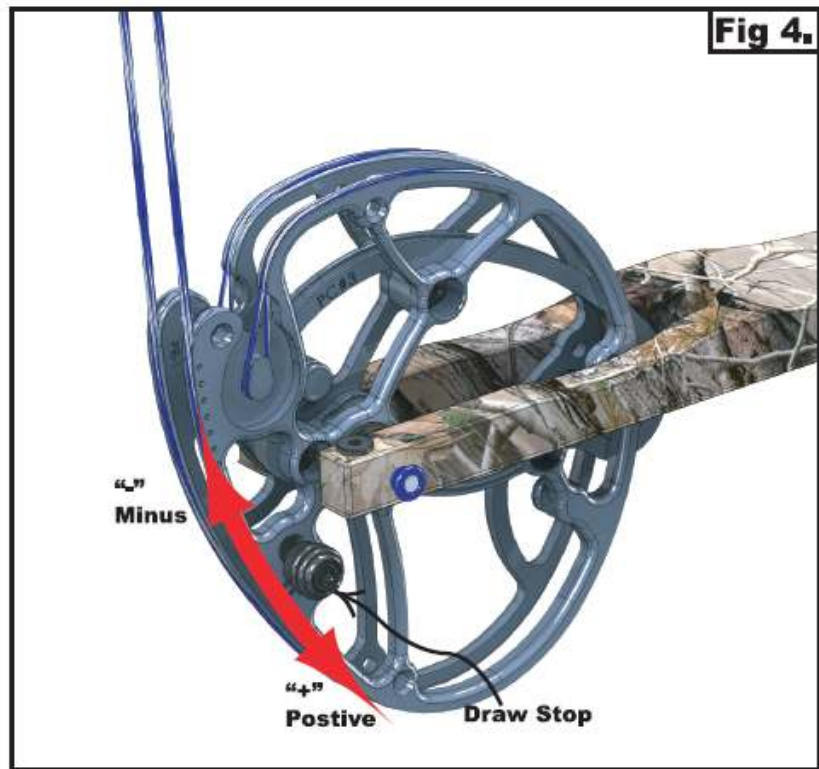
パラレルカムはドローレングスが決まっているカムです。カムを交換することで1/2"単位で変更できます

ドローレングスを変える場合は、プロショップにておこなってください。

注意!パラレルカムにドローストップがついていない状態で、絶対に弓を引かないでください!

・レットオフ

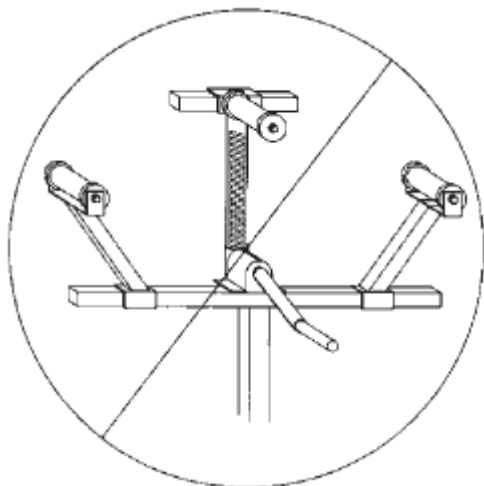
ドローストップを調整することで、弓のドロールゲスを -0.125 インチから、 $+0.25$ インチまで調節することができます。またレットオフも80%~65%まで調節可能です。ドローストップを前の方(マイナスの方向)に動かすと、レットオフを下げると同時にドロールゲスを短くすることができます。反対にドローストップを後ろの方(プラスの方向)に動かすと、レット



オフを上げると同時にドロールゲスが長くなります。調節をおこなう際には、 $9/64$ インチを使って $8-32$ ネジを1回転弛め、上下のストッパーを同じだけ動かしましょう。最後に $8-32$ ネジを再び締めます。

・ボウプレス

弓のチューニングをおこなうときは、ダブルプルタイプのボウプレスを使用してください。



左の図のようにグリップだけに負荷がかかるシングルプルタイプのものは使用しないでください。

●弓のメンテナンス

・定期的にストリング、ケーブルを確認しましょう。

ストリングやケーブル、ヨークにほつれがないか確認しましょう。損傷したストリングやケーブル、ヨークは直ちに交換してください。また PRIME ストリングは常にワックスをつけてメンテナンスをおこなってください。最高のパフォーマンスと適切な長さに調節する場合は、PRIME 純正のストリングやケーブル、ヨークを使用してください。

・エキセントリックブッシング/ベアリング

すべての PRIME ボウにはセルフブリケーティング/シールドベアリングシステムを採用しているため、注油の必要がありません。

・Ti-GLIDE テクノロジー

すべての PRIME ボウには、通常の使用では絶対に磨耗しないセラミックス技術とチタン素材を使用している Ti-GLIDE ケーブルガードテクノロジーが標準搭載されています。Ti-GLIDE の上下のケーブルに損傷がないか、定期的に確認するようにしてください。Ti-GLIDE が損傷した場合は、直ちに交換してください。

・ストリングヨークスプリッター

すべての PRIME ボウにはストリングヨークスプリッターが装備されています。図のように正しく取り付けられているか確認しましょう。



・保管方法について

PRIME ボウを車のトランクや天井裏、倉庫など、過度の熱がこもりやすい場所に放置しないでください。過度な熱によってリムやストリング、ケーブルやその他の弓のパーツに重大なダメージを与える可能性があります。それによるダメージは保証の対象外となります。弓が濡れてしまった場合は、保管前に必ず乾燥させてください。

注意!これらのパーツが取り付けられていない状態で PRIME ボウを絶対に引かないでください!

●保証

重要:購入時のレシートと弓のシリアルナンバーを控えておいてください。これらは購入日の証拠となります。保証のサービスを受ける際には、これらの情報が必要になります。

・ LIMITED LIFETIME WARRANTY

PRIME ボウは初期不良に関しては一生涯保証です。保証対象はハンドル・リム・カム・Ti-GLIDE ケーブルガイドです。消耗品は保証対象ではありません。

・ 交換用ストリング、ケーブルの生涯サービス

PRIME ボウの使用者は、2年ごとに無料で交換用のストリング、ケーブルのセットを生涯提供されます。

・ WARRANTY RUSH SERVICE

すべての保証対象パーツは申請後 48 時間以内に出荷されます。

・ 6 ヶ月チューンナップ

購入後 6 ヶ月間は、プロショップで無料のチューンナップサービスが受けられます。これはオリジナルの所有者のみ有効です。

・ 保証の対象外となる条件:

1. 全ての保証はオリジナルの所有者のみ有効です。
2. PRIME ボウを転売ブローカーから購入した場合。
3. オークションなどサイトを通して PRIME を購入した場合。
4. 違った使用方法、空うち、改造などによって弓が損傷した場合。すべての PRIME のケーブル、ストリング、ベアリングやゴムのパーツは、PRIME シールドプログラムの保証の対象外です。このプログラムは、転用はできません。

・ PRIME ボウのサービス

PRIME ボウの修理や保証サービスを受ける際には、直接ではなく、購入店を通して申請してください。店舗のスタッフが修理や交換の手続きをおこなってくれます。

購入後 30 日以内に、記入済みの保証カードと購入時のレシートをメールに添付して送ってください。または G5Prime.com/register でオンライン登録をおこなってください。